

BF1-Sicherungseinsätze für Nennspannungen bis 32 V / BF1-Fuse links for rated voltage up to 32 V / BF1-Fusibles pour tension nom. jusqu'à 32 V



Gehäuse / Housing / Corps:
aus Thermoplast / out of thermoplastic / de matière thermoplastique
(UL 94-V0, wärmeformbeständig / heat-resistant / résistante à la chaleur)
Schmelzelektrode sichtbar / visible melting element / filament visible

Anschlüsse / Connections / Connexions:
Kupferlegierung, gal. Sn / copper alloy, gal. Sn / alliage cuivreux, gal. Sn
2 x Bolzen M5 oder M6, Abstand 30 mm / 2 x M5 or M6 bolts, distance 30 mm / 2 x vis M5 ou M6, entraxe 30 mm

Anzugsmoment / Starting torque / Couple initial de démarrage:
4.5 Nm +/- 1Nm

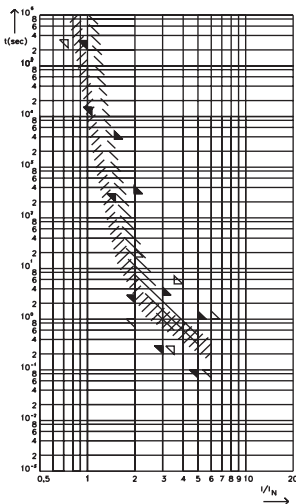
Schaltvermögen / Breaking capacity / Pouvoir de coupure:
30 A - 150 A: 2,000 A, 32 V, DC
200 A: 1,500 A, 32 V, DC

Achtung: 1.00 bedeutet die Nummer "Eins" mit zwei Dezimalstellen. 1.000 bedeutet die Nummer "Eintausend" / Note: 1.00 means the number "one" with two decimal places. 1,000 means the number "one thousand" / Attention: 1.00 signifie le numero "un" avec deux decimals. 1,000 signifie le numero "mille"

Artikel-Nr. Article-No. Réf. d' article	Artikel-Nr. Article-No. Réf. d' article	Nennstrom Rated current Intensité nom.	Kaltwiderstand Coldresistance Res. à froid	Kennfarbe Colour-code Code couleur	Prüfleitung Test cable Test câble	Spannungsfall Voltage drop Chute de tension		Schmelzintegral Melting integral Joule intégral
M5	M6		R_k			ISO 8820-5 max.	U_D PUDENZ max.	I^2t
153.5631.530_	153.7010.530_	30 A	2.70 mΩ	Orange	2.5 mm ²	105 mV	105 mV	5,100 A ² s
153.5631.540_	153.7010.540_	40 A	1.56 mΩ	Green	4 mm ²	90 mV	90 mV	6,800 A ² s
153.5631.550_	153.7010.550_	50 A	1.03 mΩ	Red	6 mm ²	80 mV	80 mV	6,900 A ² s
153.5631.560_	153.7010.560_	60 A	0.75 mΩ	Yellow	6 mm ²	80 mV	75 mV	16,200 A ² s
153.5631.570_	153.7010.570_	70 A	0.64 mΩ	Brown	10 mm ²	80 mV	70 mV	22,000 A ² s
153.5631.580_	153.7010.580_	80 A	0.55 mΩ	White	10 mm ²	75 mV	70 mV	25,600 A ² s
153.5631.610_	153.7010.610_	100 A	0.44 mΩ	Blue	16 mm ²	75 mV	70 mV	42,500 A ² s
153.5631.612_	153.7010.612_	125 A	0.34 mΩ	Pink	25 mm ²	75 mV	70 mV	62,500 A ² s
153.5631.615_	153.7010.615_	150 A	0.29 mΩ	Grey	25 mm ²	85 mV	70 mV	83,400 A ² s
153.5631.620_	153.7000.620_	200 A	0.24 mΩ	Purple	16 mm ²	85 mV	70 mV	126,000 A ² s

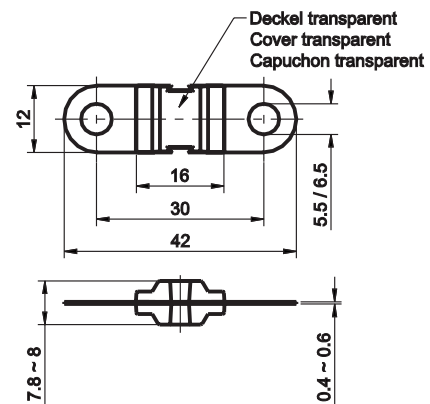
Letzte Ziffer der Art.-Nr. = Verpackungsindex, siehe Seite 88 / Last figure of article-no. = packaging code, see page 88 / Dernier chiffre du numéro d' article = code d' emballage, voir page 88
zugehöriger Halter siehe Seite 55-56 / corresponding holder see page 55-56 / porte-fusible correspondant voir page 55-56

Schmelzeit-Grenzwerte DIN / Pre-arcing time - limits / Temps de fusion limits



I_N / I_{rat}	I_{rat}	min.	max.
0.75 I_N / I_{rat}	200 A	100h	-
1.00 I_N / I_{rat}	30 A - 150 A	100h	-
1.10 I_N / I_{rat}	30 A - 150 A	14,400 s	-
1.50 I_N / I_{rat}	30 A - 150 A	300 s	3,600 s
2.00 I_N / I_{rat}	30 A - 150 A 200 A	3 s 1 s	300 s 15 s
3.00 I_N / I_{rat}	30 A - 150 A	300ms	3 s
3.50 I_N / I_{rat}	200 A	300ms	5 s
5.00 I_N / I_{rat}	30 A - 150 A	100ms	1 s
6.00 I_N / I_{rat}	200 A	100ms	1 s

Maße in mm / Dimensions in mm / Dimensions en mm



Normen / Specifications / Normes

ISO 8820-5
UL248 Special Purpose Fuses

30 A - 150 A: $F_t = 1.25$ (max. Dauerstrom / max. operating current / max. courant permanent: $0.8 \times I_{bei}/at$ / à 23°C)
200 A: $F_t = 2.00$ (max. Dauerstrom / max. operating current / max. courant permanent: $0.5 \times I_{bei}/at$ / à 23°C)

BF1-Sicherungseinsätze für Nennspannungen bis 58 V / BF1-Fuse links for rated voltage up to 58 V / BF1-Fusibles pour tension nom. jusqu'à 58 V



Gehäuse / Housing / Corps:
aus Thermoplast / out of thermoplastic / de matière thermoplastique
(UL 94-V0, wärmeformbeständig / heat-resistant / résistante à la chaleur)
Schmelzelektrode sichtbar / visible melting element / filament visible

Anschlüsse / Connections / Connexions:
Kupferlegierung, gal. Sn / copper alloy, gal. Sn / alliage cuivreux, gal. Sn
2 x Bolzen M5, Abstand 30 mm / 2 x M5 bolts, distance 30 mm / 2 x vis M5, entraxe 30 mm

Anzugsmoment / Starting torque / Couple initial de démarrage:
4.5 Nm +/- 1Nm

Schaltvermögen / Breaking capacity / Pouvoir de coupure: 1,000 A, 58 V, DC

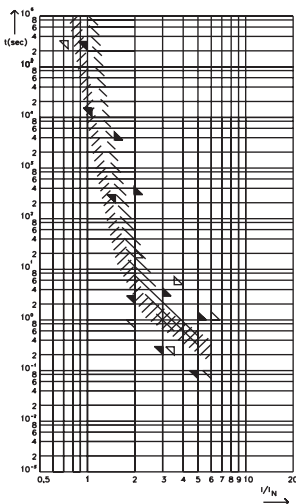
Verpackungseinheit / Packaging unit / Emballage: 500 Stück / pieces / pièces

Achtung: 1.00 bedeutet die Nummer "Eins" mit zwei Dezimalstellen, 1.000 bedeutet die Nummer "Eintausend" / Note: 1.00 means the number "one" with two decimal places, 1,000 means the number "one thousand" / Attention: 1.00 signifie le numero "un" avec deux decimals, 1,000 signifie le numero "mille"

Artikel-Nr. Article-No. Réf. d' article	Nennstrom Rated current Intensité nom.	Kaltwiderstand Coldresistance Res. à froid R_k	Kennfarbe Colour-code Code couleur	Prüfleitung Test cable Test câble	Spannungsfall Voltage drop Chute de tension		Schmelzintegral Melting integral Joule intégral I^2t
					ISO 8820-5 max. U_D	PUDENZ max.	
142.5631.5302	30 A	2.70 mΩ	Orange	2.5 mm ²	105 mV	105 mV	5,100 A ² s
142.5631.5402	40 A	1.56 mΩ	Green	4 mm ²	90 mV	90 mV	6,800 A ² s
142.5631.5502	50 A	1.03 mΩ	Red	6 mm ²	80 mV	80 mV	6,900 A ² s
142.5631.5602	60 A	0.75 mΩ	Yellow	6 mm ²	80 mV	75 mV	16,200 A ² s
142.5631.5702	70 A	0.64 mΩ	Brown	10 mm ²	80 mV	70 mV	22,000 A ² s
142.5631.5802	80 A	0.55 mΩ	White	10 mm ²	75 mV	70 mV	25,600 A ² s
142.5631.6102	100 A	0.44 mΩ	Blue	16 mm ²	75 mV	70 mV	42,500 A ² s
142.5631.6122	125 A	0.34 mΩ	Pink	25 mm ²	75 mV	70 mV	62,500 A ² s
142.5631.6152	150 A	0.29 mΩ	Grey	25 mm ²	85 mV	70 mV	83,400 A ² s
142.5631.6202	200 A	0.24 mΩ	Purple	16 mm ²	85 mV	70 mV	126,000 A ² s

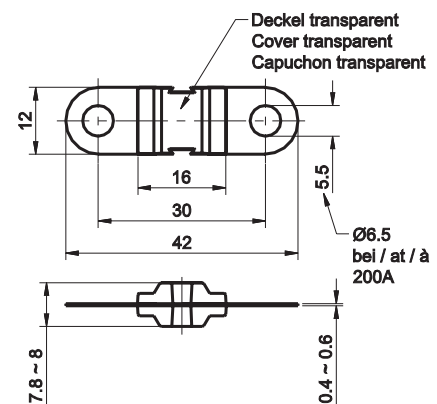
zugehöriger Halter siehe Seite 55-56 / corresponding holder see page 55-56 / porte-fusible correspondant voir page 55-56

Schmelzeit-Grenzwerte DIN / Pre-arcing time - limits / Temps de fusion limits



		min.	max.
$0.75 I_N / I_{rat}$	200 A	100h	-
$1.00 I_N / I_{rat}$	40 A - 150 A	100h	-
$1.10 I_N / I_{rat}$	40 A - 150 A	14.400s	-
$1.50 I_N / I_{rat}$	40 A - 150 A	300 s	3,600 s
$2.00 I_N / I_{rat}$	40 A - 150 A 200 A	3 s 1 s	300 s 15 s
$3.00 I_N / I_{rat}$	40 A - 150 A	300ms	3 s
$3.50 I_N / I_{rat}$	200 A	300ms	5 s
$5.00 I_N / I_{rat}$	40 A - 150 A	100ms	1 s
$6.00 I_N / I_{rat}$	200 A	100ms	1 s

Maße in mm / Dimensions in mm / Dimensions en mm



Normen / Specifications / Normes

ISO 8820-5
UL248 Special Purpose Fuses

40 A - 150 A: $F_t = 1.25$ (max. Dauerstrom / max. operating current / max. courant permanent: $0.8 \times I_{rat}$ bei / at / à 23°C)
200 A: $F_t = 2.00$ (max. Dauerstrom / max. operating current / max. courant permanent: $0.5 \times I_{rat}$ bei / at / à 23°C)

BF2-Sicherungseinsätze für Nennspannungen bis 58 V / BF2-Fuse links for rated voltage up to 58 V / BF2-Fusibles pour tension nom. jusqu'à 58 V



Gehäuse / Housing / Corps:
aus Thermoplast / out of thermoplastic / de matière thermoplastique
(UL 94-V0, wärmeformbeständig / heat-resistant / résistante à la chaleur)
Schmelzleiter sichtbar / visible melting element / filament visible

Anschlüsse / Connections / Connexions:
Kupferlegierung, gal. Sn / copper alloy, gal. Sn / alliage cuivreux, gal. Sn
2 x Bolzen M8, Abstand 51 mm / 2 x M8 bolts, distance 51 mm / 2 x vis M8, entraxe 51 mm

Anzugsmoment / Starting torque / Couple initial de démarrage:
12.0 Nm +/- 1Nm

Schaltvermögen / Breaking capacity / Pouvoir de coupure:
1,000 A, 58 V, DC

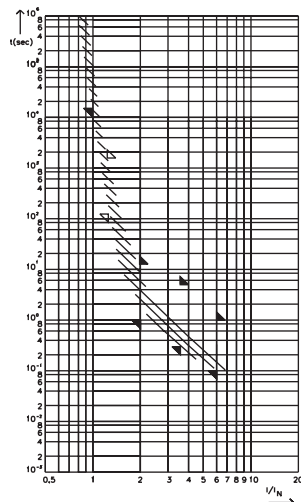
Verpackungseinheit / Packaging unit / Emballage:
200 Stück / pieces / pièces

Achtung: 1.00 bedeutet die Nummer "Eins" mit zwei Dezimalstellen. 1.000 bedeutet die Nummer "Eintausend" / Note: 1.00 means the number "one" with two decimal places. 1,000 means the number "one thousand" / Attention: 1.00 signifie le numero "un" avec deux decimals. 1,000 signifie le numero "mille"

Artikel-Nr. Article-No. Réf. d' article	Nennstrom Rated current Intensité nom. I_N/I_{rat}	Kaltwiderstand Coldresistance Res. à froid R_K	Kennfarbe Couleur-code Code couleur	Prüfleitung Test cable Test câble	Spannungsfall Voltage drop Chute de tension		Schmelzintegral Joule integral Intégral de Joule I^2t
					ISO 8820 max.	U _D PUDENZ max.	
142.5395.6102	100 A	0.70 mΩ	Yellow	16 mm ²	110 mV	110 mV	46,800 A ² s
142.5395.6122	125 A	0.52 mΩ	Green	16 mm ²	110 mV	110 mV	118,100 A ² s
142.5395.6152	150 A	0.42 mΩ	Orange	25 mm ²	110 mV	110 mV	113,400 A ² s
142.5395.6172	175 A	0.36 mΩ	White	25 mm ²	110 mV	110 mV	154,400 A ² s
142.5395.6202	200 A	0.34 mΩ	Blue	35 mm ²	110 mV	110 mV	288,000 A ² s
142.5395.6222	225 A	0.29 mΩ	Brown	35 mm ²	110 mV	110 mV	236,000 A ² s
142.5395.6252	250 A	0.25 mΩ	Pink	50 mm ²	110 mV	110 mV	292,500 A ² s
142.5395.6302	300 A	0.21 mΩ	Grey	70 mm ²	110 mV	110 mV	486,000 A ² s

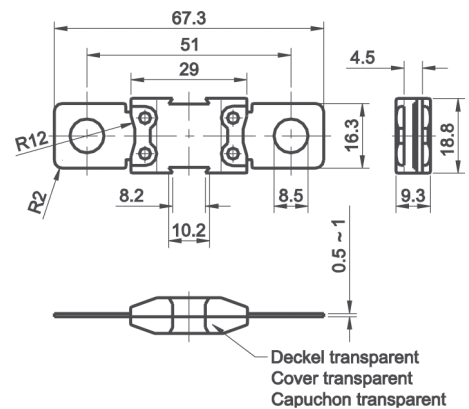
zugehöriger Halter siehe Seite 55, 57 / corresponding holder see page 55, 57 / porte-fusible correspondant voir page 55, 57

Schmelzzeit-Grenzwerte DIN / Pre-arcing time - limits / Temps de fusion limits



		min.	max.
1.00 I_N/I_{rat}	100 A - 250 A 300A	4 h 4 h	-
1.35 I_N/I_{rat}	100 A - 250 A 300A	120 s -	1,800 s -
2.00 I_N/I_{rat}	100 A - 250 A 300A	1 s 1 s	15 s 15 s
3.5 I_N/I_{rat}	100 A - 250 A 300A	300ms 300ms	5 s 5 s
6.00 I_N/I_{rat}	100 A - 250 A 300A	100ms 100ms	1 s 1 s

Maße in mm / Dimensions in mm / Dimensions en mm



Normen / Specifications / Normes

ISO 8820-5
UL248 Special Purpose Fuses

$F_1 = 1.25$ (max. Dauerstrom / max. operating current / max. courant permanent: $0.8 \times I_{rat}$ bei / at / à 23°C)